

# Ersatzteilliste

Spare parts list  
Pièces de rechange  
Onderdelenlijst

## Großschwader

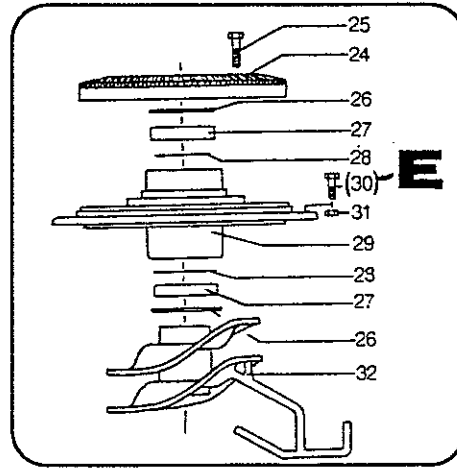
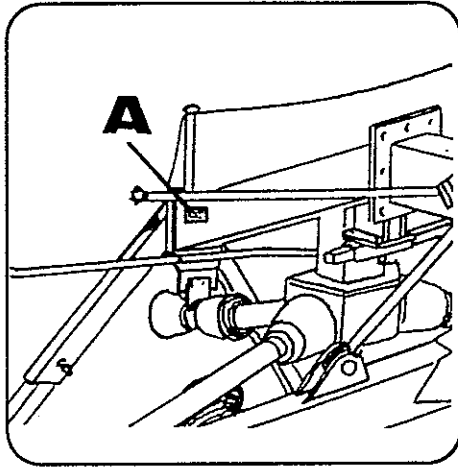
High-Performance Rake  
Andaineurs Repliables  
Grote zwaardhark

RS 720-ES

Juni 1993

# ZIEGLER

Ziegler GmbH  
Schrobenhausener Str. 74  
D-86554 Pöttmes  
Tel: (+49) 8253 / 9997-0  
Fax: (+49) 8253 / 9997-51  
[www.ziegler-gmbh.com](http://www.ziegler-gmbh.com)



Jede Maschine ist mit einem Typenschild versehen (siehe Abbildung, Pos. A).  
Auf diesem Schild sind Maschinen-Type und Maschinen-Nummer angegeben.

Diese Angaben müssen für jeden Kundendienstfall oder für die Nachbestellung von Ersatzteilen mitgeteilt werden.

Teile deren Pos.-Nr. in einer Klammer stehen unbedingt mit Kleber einsetzen (Bsp.: obige Abbildung, Pos. E).

Each machine is provided with a serial plate (see Fig., pos. A) which contains the details about Model and Serial No.

These details must be quoted for service or when ordering spare parts.

Parts with position numbers in brackets must absolutely be fitted in with glue (see Fig., pos. E).

Chaque machine est munie d'une plaque d'identification (ver Fig., A).  
Sont inscrites sur cette plaque le Modèle et le Numéro de machine.

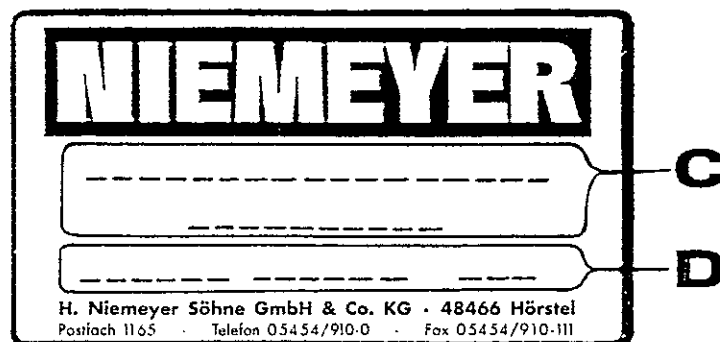
Ces mentions doivent être communiquées pour chaque cas de service après-vente ou de commande de pièces détachées.

Les parts dont les numéros sont indiqués en parenthèses doivent indispensablement être mise en place avec de la colle (ver Fig., pos. E).

Elke machine is van een type-plaatje voorzien (Figuur, A).  
Op dit plaatje staat het type en het Serienummer.

Voor elke aanspraak op service of bij het bestellen van onderdelen of accessoires zijn deze gegevens nodig.

De delen waarvan de positie-nummers tussen haaktes staan, monteren met een vorgloeistof (bijvoorbeeld afbeelding Pos. E).



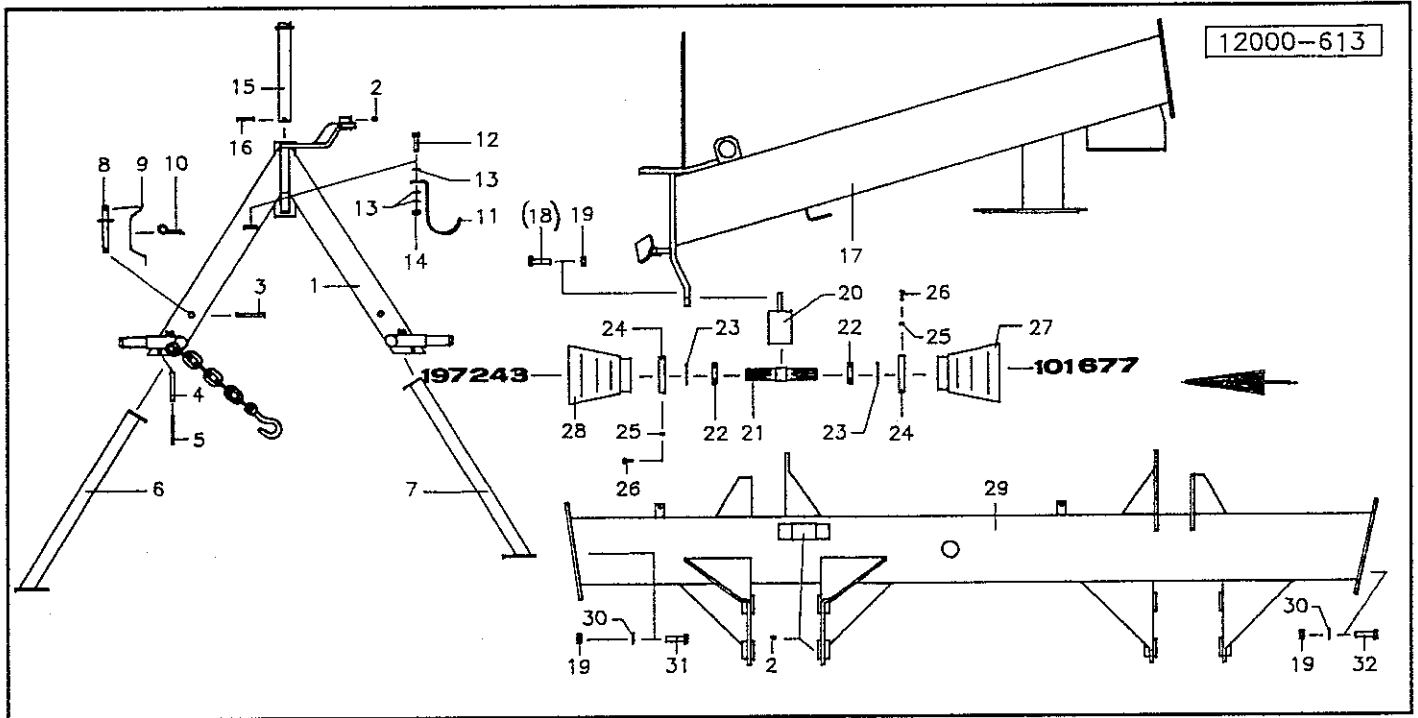


Verwenden Sie nur ORIGINAL-NIEMEYER-ERSATZTEILE. Der Einbau von Fremdfabrikaten kann zu schweren Schäden und zum Verlust unserer Gewährleistung führen. Nachgebaute Teile, speziell Zinken, entsprechen selten den Anforderungen, und die Materialqualität kann man nicht optisch prüfen. Darum immer nur ORIGINAL-NIEMEYER-Ersatzteile verwenden!

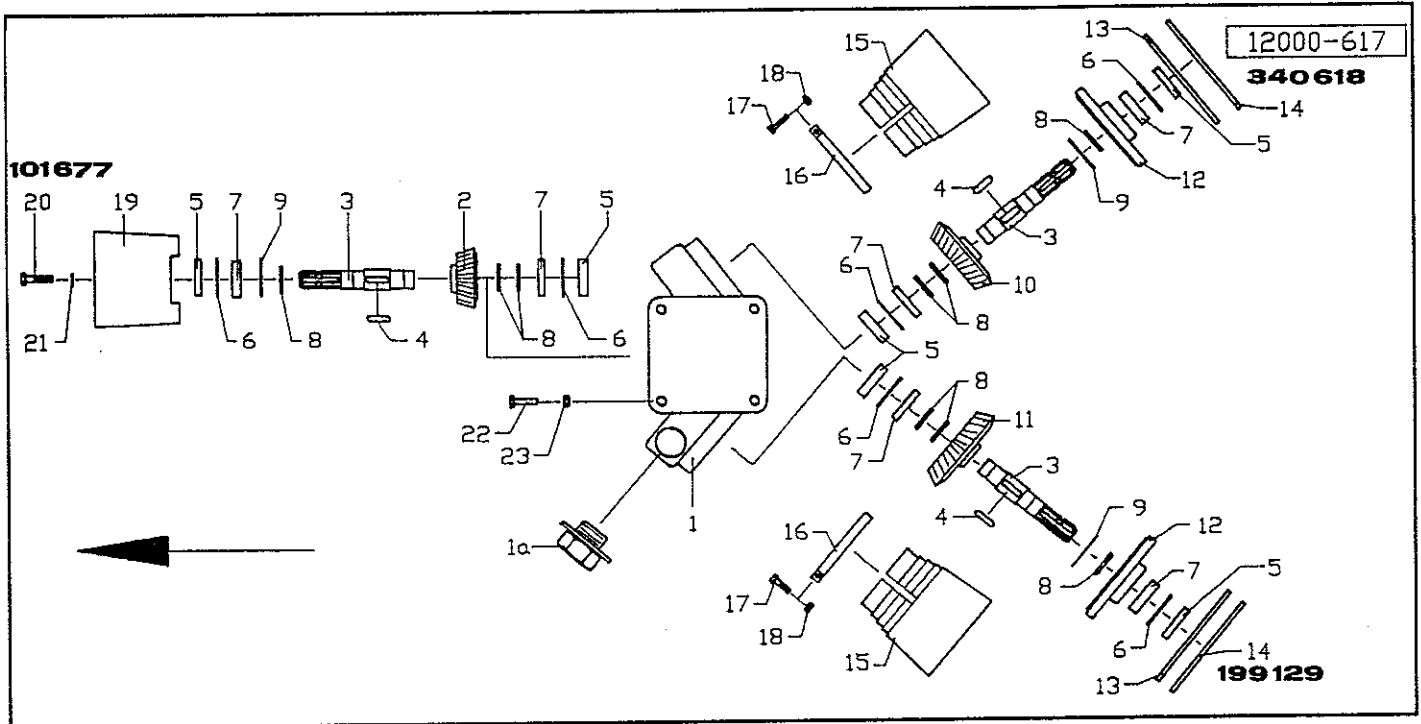
Fit only ORIGINAL-NIEMEYER PARTS. The use of other makes may lead to serious damage and the loss of our warranty. Imitation products, in particular tines, hardly ever meet the requirements and the quality of the material cannot be checked optically. Therefore only use ORIGINAL-NIEMEYER parts at all times!

Il est mieux pour vous d'utiliser exclusivement des pièces détachées d'origine NIEMEYER! L'utilisation de pièces de contre-facon peut entrainer de sérieuses détériorations, et surtout vous faire perdre votre garantie. Il est rare que les pièces de contre-facon-principalement les dents-répondent à vos besoins, et de plus, leur qualité ne peut être vérifiée visuellement. ALORS, UN CONSEIL: N'UTILISEZ QUE LES PIÈCES D'ORIGINE NIEMEYER!

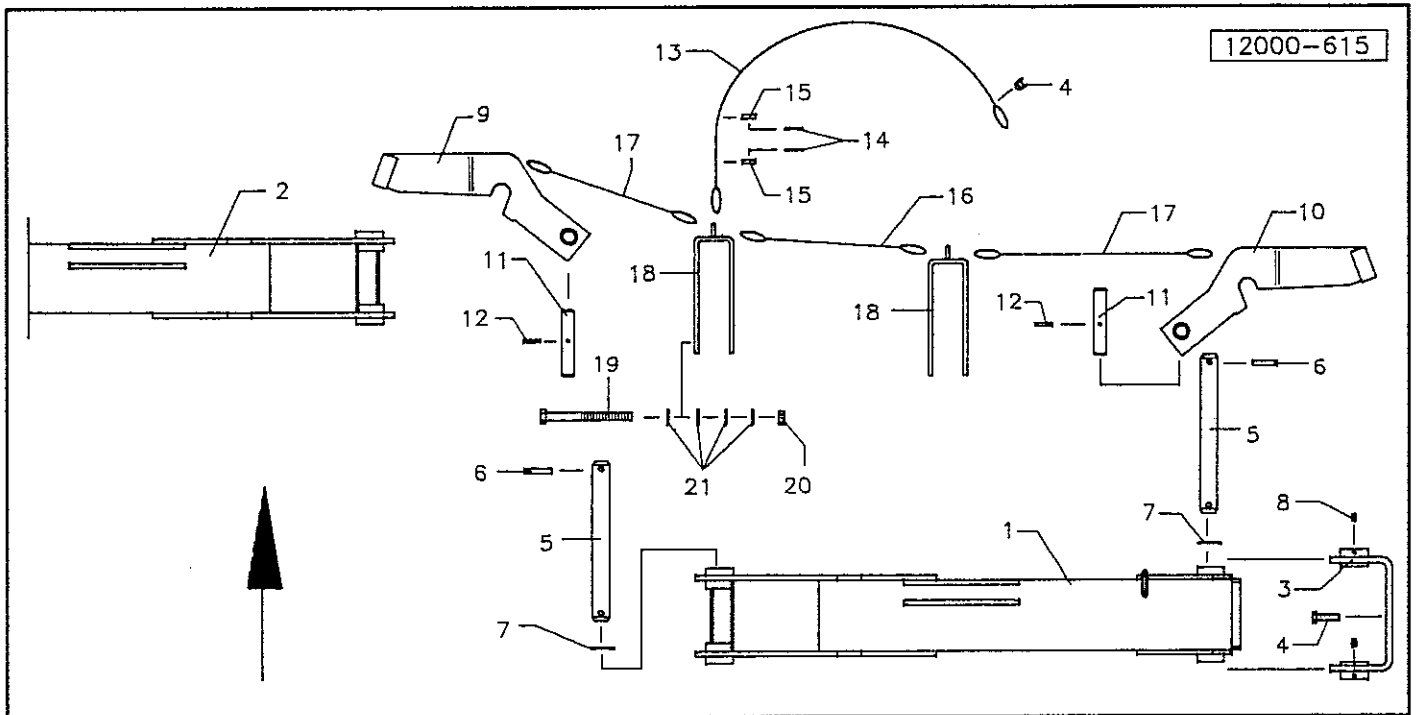
Gebruikt U alleen ORIGINELE NIEMEYER ONDERDELEN. Door montage van imitatie-delen kan er zware schade aan de machine ontstaan en kan de garantie vervallen. Imitatie-delen, in het bijzonder de tanden, voldoen slechts zelden aan door ons gestelde eisen. Materiaalkwaliteit kunt U optisch niet beoordelen. Een reden te meer om ORIGINELE NIEMEYER ONDERDELEN te monteren.



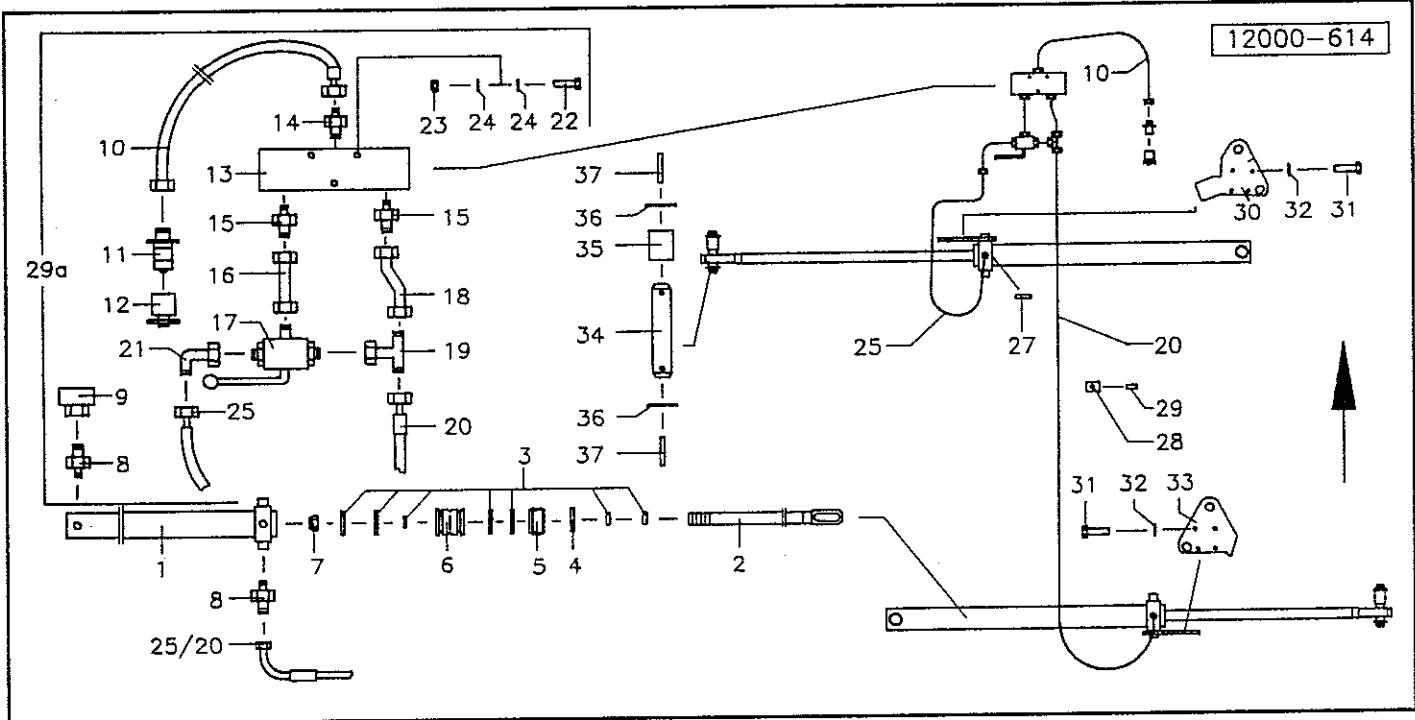
Pos.	Id-Nr.	Beschreibung	Description	Désignation	Benaming	
01	016297	Tragbock	Headstock	Tete d'attelage	Draagbock	
02	570265	Schmiernippel	Grease nipple	Graisneur	Smeernippel	HIS 8x1
03	530121	Spannhülse	Tension pin	Goupille élastique	Spanstift	10x85 DIN 1481
04	530137	Spannhülse	Tension pin	Goupille élastique	Spanstift	12x85 DIN1481
05	530221	Spannhülse	Tension pin	Goupille élastique	Spanstift	7x85 DIN 1481
06	016250	Stütze	Support	Support	Steun	
07	016249	Stütze	Support	Support	Steun	
08	012641	Stecker	Plug connector	Broche	Stekker	
09	015049	Seil	Rope	Corde	Koord	L = 1250
10	570226	Federstecker	Spring clip	Goupille beta	Borgclip	4 DIN 11024 vz
11	014097	Stuetze	Support	Support	Steun	
12	500787	Sechskantschraube	Hex. bolt	Vis	Zeskante bout	M 12x35 DIN 933 8.8
13	560707	Tellerfeder	Spring washer	Rondelle belleville	Schijf	28/12,2x1,5
14	510451	Sechskantmutter	Hex. nut	Ecrou	Zeskante moer	M 12 DIN 980 8
15	012638	Bolzen	Pin	Axe	Pennen	
16	530096	Spannhülse	Tension pin	Goupille élastique	Spanstift	8x50 DIN 1481
17	016298	Träger	Bearer	Poutre	Drager	
18	500824	Sechskantschraube	Hex. bolt	Vis	Zeskante bout	M 16x50 DIN 933 8.8
19	510521	Sechskantmutter	Hex. nut	Ecrou	Zeskante moer	M16 DIN 985 8
20	012324	Lager	Bearing	Palier	Lager	
21	012325	Welle	Shaft	Arbre	As	
22	540076	Rillenkugellager	Grooved ball bearing	Roulement	Kogellager	6007 2RS
23	531640	Sicherungsring	Securing ring	Jonc d'arret	Borgring	J 62x2 DIN 472
24	610570	Spannband	Tightening tape	Collier de serrage	Klemband	
25	510602	Mutter	Nut	Ecrou	Moer	M 5 DIN 557 vz
26	503126	Linsenschraube	Bolt	Vis	Boutje	M5 x 25 vz DIN 985
27	610937	Schutztrichter	Protective cone	Protecteur	Beschermhuis	84.11.122
28	610700	Schutztrichter	Protective cone	Protecteur	Beschermhuis	
29	016326	Rahmen	Frame	Bati	Frame	
30	520109	Scheibe	Washer	Rondelle	Schijf	17/28x3 DIN 1441
31	500823	Sechskantschraube	Hex. bolt	Vis	Zeskante bout	M 16x45 DIN933 8.8
32	500836	Sechskantschraube	Hex. bolt	Vis	Zeskante bout	M 16x45 DIN 980 8.8



Pos.	Id-Nr.	Beschreibung	Description	Désignation	Benaming	
01	016305	Gehäuse	Casing	Carter	Huis	016305G
01a	014408	Verschlusschraube	Plug	Bouchon	Vuldop	M42x2
02	016302	Kegelrad	Pinion	Pignon conique	Tandwiel	Z=22
03	016301	Welle	Shaft	Arbre	As	
04	531427	Paßfeder	Key	Clavette	Spie	A12x8x45 DIN6885 vg
05	550062	Simmerring	Oil seal	Joint d'étanchéité	Keerring	35/72x12 BA
06	531647	Sicherungsring	Securing ring	Jonc d'arrêt	Borgring	J 72x2,5 DIN 472
07	540164	Rillenkugellager	Grooved ball bearing	Roulement	Kogellager	6207 2RS
08	016307	Buchse	Bush	Bague	Bus	
09	520338	Passscheibe	Adaptor washer	Rondelle de calage	Vulschijf	35/45x0,1
09a	520339	Passscheibe	Adaptor washer	Rondelle de calage	Vulschijf	35/45x0,3
09b	520340	Passscheibe	Adaptor washer	Rondelle de calage	Vulschijf	35/45x0,5
10	016304	Kegelrad	Pinion	Pignon conique	Tandwiel	Z=30
11	016303	Kegelrad	Pinion	Pignon conque	Tandwiel	Z=34
12	016306	Deckel	Cover	Couvercle	Deksel	016306G
13	550626	O-Ring	O-Ring	Joint torique	O-Ring	OR 192x4
14	531670	Sicherungsring	Securing ring	Jonc d'arrêt	Borgring	J 192x4 DIN 472
15	610700	Schutztrichter	Protective cone	Protecteur	Beschermhuis	
16	610569	Spannband	Tightening tape	Collier de serrage	Klemband	
17	501905	Linsenschraube	Bolt	Vis	Boutje	M5x60 DIN7968 4.8 vz
18	510602	Mutter	Nut	Ecrou	Moer	M 5 DIN 557 vz
19	600378	Schutztrichter	Protective cone	Protecteur	Beschermhuis	
20	500743	Sechskantschraube	Hex. bolt	Vis	Zeskante bout	M8x20 DIN 933 8.8
21	520032	Scheibe	Washer	Rondelle	Schijf	8,4/25x2 DIN 9021
22	500839	Sechskantschraube	Hex. bolt	Vis	Zeskante bout	M 16x45 DIN 933 8.8
23	510235	Sechskantmutter	Hex. nut	Ecrou	Zeskante moer	M 16 DIN 934 8

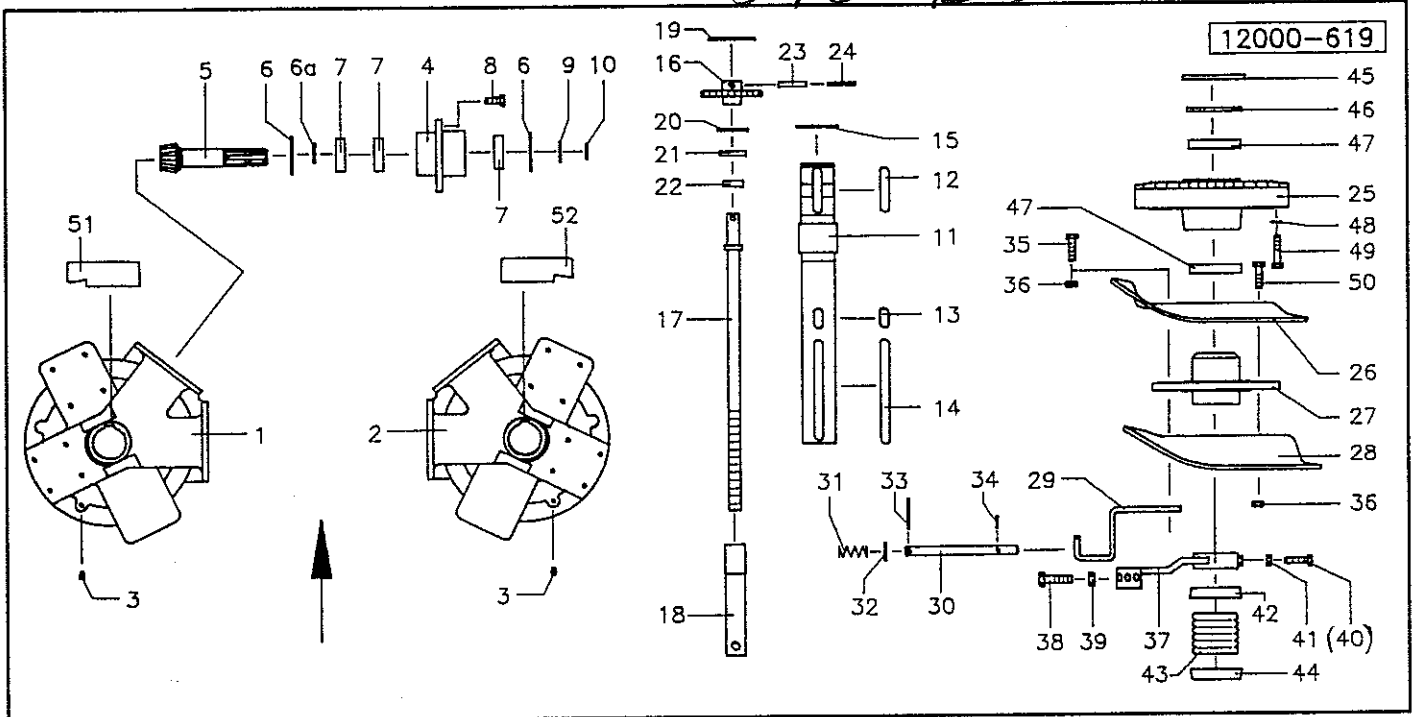


Pos.	Id-Nr.	Beschreibung	Description	Désignation	Benaming	
01	016318	Ausleger	Bracket	Bras	Steun	
02	016317	Ausleger	Bracket	Bras	Steun	
03	016319	Klammer	Clamp	Bride	Houder	
04	500905	Sechskantschraube	Hex. bolt	Vis	Zeskante bout	M12x30 DIN933 8.8
05	016321	Bolzen	Pin	Axe	Pennen	
06	530223	Spannhülse	Tension pin	Goupille élastique	Spanstift	10x55 DIN1481 vz
07	594004	Scheibe	Washer	Rondelle	Schijf	36/48x2,5 vz
08	570265	Schmiernippel	Grease nipple	Graisneur	Smeernippel	H1S 8x1
09	016343	Klinke	Ratchet	Cliquet	Pal	
10	016393	Klinke	Ratchet	Cliquet	Pal	
11	016345	Bolzen	Pin	Axe	Pennen	
12	530208	Spannhülse	Tension pin	Goupille élastique	Spanstift	6x35 vz DIN1481
13	016394	Seil	Rope	Corde	Koord	L=4250
14	520080	Scheibe	Washer	Rondelle	Schijf	13/36x3 vz
15	570590	Seilklemme	Cable clamp	Bride de cable	Klem	1/4
16	016395	Seil	Rope	Corde	Koord	L=1350
17	016396	Seil	Rope	Corde	Koord	L=400
18	012645	Hebel	Lever	Levier	Hendel	
19	500437	Sechskantschraube	Hex. bolt	Vis	Zeskante bout	M 8x85 DIN 931 8.8
20	510509	Sechskantmutter	Hex. nut	Ecrou	Zeskante moer	M 8 DIN 985 8
21	520034	Scheibe	Washer	Rondelle	Schijf	8,4/17x1,6 DIN 125



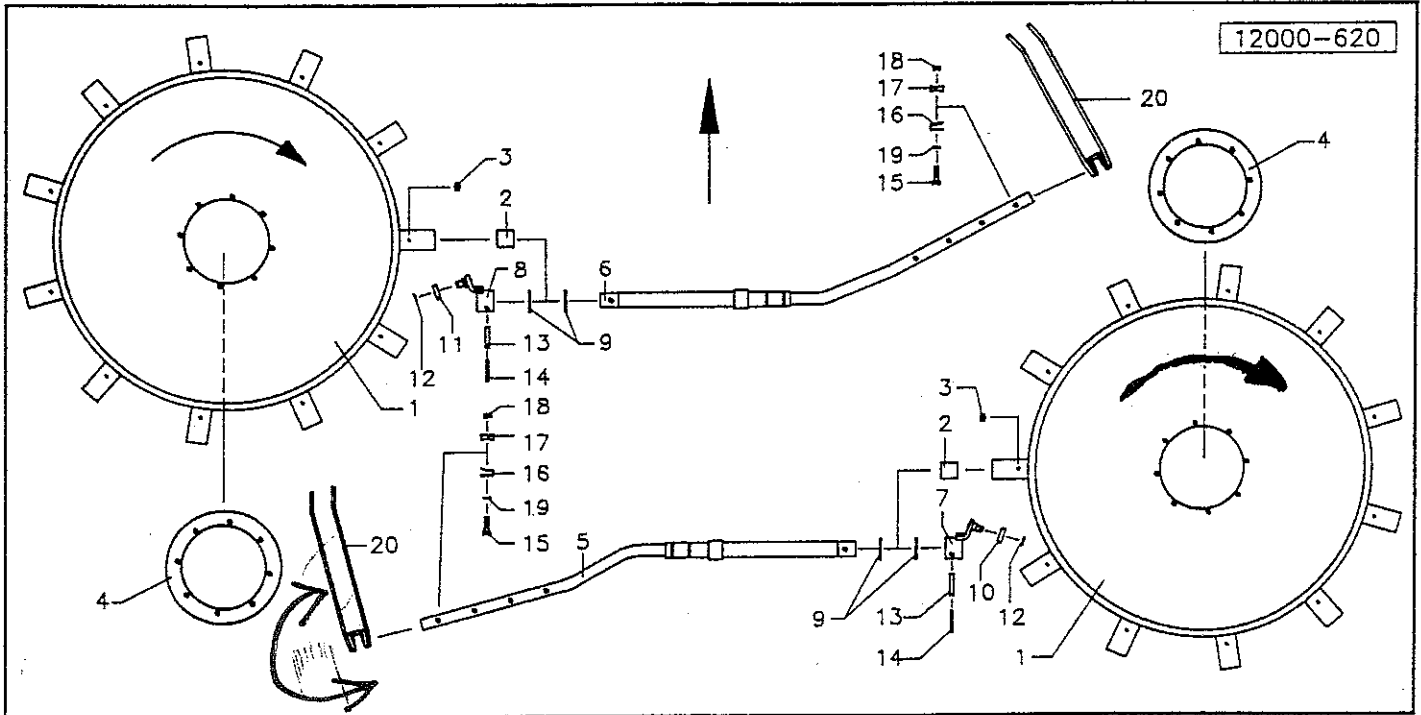
Pos.	Id-Nr.	Beschreibung	Description	Désignation	Benaming	
01	016511	Hydraulikzylinder	Hydr. cylinder	Vérin	Hydraulikcylinder	
02	016510	Kolbenstange	Piston rod	Tige de piston	Zuigerstang	
03	580469	Dichtungssatz	Set of seals	Jeu de Joints	Afdichtingsset	1-14-93-109
04	531780	Sprengtring	Spring ring	Jonc d'arrêt	Borgring	RB 55 DIN 7993
05	016512	Führung	Guide	Guidage	Geleiding	
06	016513	Kolben	Piston	Piston	Zuiger	
07	510539	Sechskantmutter	Hex. nut	Ecrou	Zeskante moer	M22x2 DIN 985
07a	016348	Hydraulikzylinder	Hydr. cylinder	Vérin	Hydraulikcylinder	1-14-93-109, Pos. 1 - 7
08	580636	Verschraubung	Screw fixing	Raccord	Nippel	XGE 12-LM 18x1,5 vz
09	580637	Luefterfilter	Swifiting valve	Reniflar	Ontluchting	M18x1,5 IG vz
10	580638	Hydraulikschlauch	Hydr. tube	Conduite flexible	Hydrauliekslang	L=2100
11	580024	Kupplungsstecker	Connector	Accouplement rapide	Snelkoppeldeel	DN 10/12-L
12	580020	Halter	Bracket	Support	Houder	DN10
13	580639	Ventil	Valve	Clapet	Ventiel	DRF/OM.51 03 90-02-36
14	580354	Verschraubung	Screw fixing	Raccord	Nippel	XGE 12-LR 1/2" vz
15	580552	Verschraubung	Screw fixing	Raccord	Nippel	X GE 12 LR A3K
16	016514	Ermeto-Rohr	Hydr. tube	Tube hydraulique	Pijp	
17	580640	Ventil	Valve	Clapet	Ventiel	DBK DN10/12-L vz
18	016515	Ermeto-Rohr	Hydr. tube	Tube hydraulique	Pijp	
19	580378	Verschraubung	Screw fixing	Raccord	Nippel	T 12 PL A3C
20	580641	Hydraulikschlauch	Hydr. tube	Conduite flexible	Hydrauliekslang	L=3850
21	580373	Verschraubung	Screw fixing	Raccord	Nippel	W12PL
22	500376	Sechskantschraube	Hex. bolt	Vis	Zeskante bout	M 6x60 DIN 931
23	510505	Sechskantmutter	Hex. nut	Ecrou	Zeskante moer	M6 DIN 985 8 vz
24	520019	Scheibe	Washer	Rondelle	Schijf	6,4/18x1,6 DIN 9021
25	580642	Hydraulikschlauch	Hydr. tube	Conduite flexible	Hydrauliekslang	L=2670
27	015302	Drosselscheibe	Throttle disc	Restricteur	Nozzelschijf	1,5
28	570629	Schelle	Clamp	Support	Klemstuk	112/12 PP-LI
29	016516	Distanzrohr	Spacer	Entretoise	Afstandbus	
29a	580598	Hydraulikschlauch	Hydr. tube	Conduite flexible	Hydrauliekslang	
30	016415	Platte	Plate	Plaque	Plaat	
31	500783	Sechskantschraube	Hex. bolt	Vis	Zeskante bout	M12x25 DIN933 8.8
32	520534	Federring	Spring lock washer	Rondelle-frein	Veerring	12 DIN 128 vz
33	016414	Platte	Plate	Plaque	Plaat	
34	016322	Bolzen	Pin	Axe	Pennen	
35	016341	Buchse	Bush	Bague	Bus	
36	520190	Scheibe	Washer	Rondelle	Schijf	26/40x2,5 VZ
37	530063	Spannhuelle	Tension pin	Goupille élastique	Spanstift	6x40 DIN1431 vz

RS 720 ES



Pos.	Id-Nr.	Beschreibung	Description	Désignation	Benaming	
01	016328	Gehäuse	Casing	Carter	Huis	X016309
02	016329	Gehäuse	Casing	Carter	Huis	X016309
03	570265	Schmiernippel	Grease nipple	Graisneur	Smeernippel	H1S 8x1
04	016320	Lagerbuchse	Bushing	Bague	Bus	
05	<del>016328</del> 019148	Ritzelwelle	Spline shaft	Arbre cannelé pignon	Ketting wiel	
06	531547	Sicherungsring	Securing ring	Jonc d'arret	Borgring	J 72x2,5 DIN 472
06a	520338	Passscheibe	Adaptor washer	Rondelle de calage	Vulschijf	35/45x0,1
06b	520339	Passscheibe	Adaptor washer	Rondelle de calage	Vulschijf	35/45x0,3
06c	520340	Passscheibe	Adaptor washer	Rondelle de calage	Vulschijf	35/45x0,5
07	540164	Rillenkugellager	Grooved ball bearing	Roulement	Kogellager	6207 2RS
08	500905	Sechskantschraube	Hex. bolt	Vis	Zeskante bout.	M12x30 DIN933 8.8
09	520467	Scheibe	Washer	Rondelle	Schijf	35/45x2,5 DIN 988
10	531524	Sicherungsring	Securing ring	Jonc d'arret	Borgring	A35x1,5 DIN472
11	012654	Hohlachse	Axle	Arbre creux	As	
12	531413	Passfeder	Key	Clavette	Spie	A 18x7x90 DIN 6885
13	531408	Passfeder	Key	Clavette	Spie	AB 18x7x30 DIN 6885
14	015480	Passfeder	Key	Clavette	Spie	
15	531541	Sicherungsring	Securing ring	Jonc d'arret	Borgring	A 65x2,5 DIN 471
16	012923	Rad	Wheel, cpl.	Roué complete	Wiel kpl.	
17	012924	Spindel	Spindle	Tige filetée	Spindel	
18	012658	Buchse	Bush	Bague	Bus	
19	520259	Scheibe	Washer	Rondelle	Schijf	41/70x1,5
20	531632	Sicherungsring	Securing ring	Jonc d'arret	Borgring	J 52x2 DIN 472
21	012655	Bund	Collar	Bague	Huls	
22	540505	Axialrillenkugellager	Grooved ball bearing	Roulement	Axiaal lager	51105
23	530114	Spannhülse	Tension pin	Goupille élastique	Spanstift	10x55 DIN 1481
24	530066	Spannhülse	Tension pin	Goupille élastique	Spanstift	6x55 DIN 1481
25	<del>012391</del> 013147	Kegelrad	Pinion	Pignon conique	Tandwiel	Z=80
26	016160	Kurvenscheibe	Cam track	Excentrique	Curveschijf	
27	016158	Nabe	Hub	Moyeu	Naaf	
28	016161	Kurvenscheibe	Cam track	Excentrique	Curveschijf	
29	016102	Halter	Bracket	Support	Houder	
30	016093	Bolzen	Pin	Axe	Pennen	
31	560298	Druckfeder	Compression spring	Ressort	Drukveer	50,8x25x3,2
32	520143	Scheibe	Washer	Rondelle	Schijf	21/33x2,5 DIN 433
33	530102	Spannhülse	Tension pin	Goupille élastique	Spanstift	8x90 DIN 1481
34	530090	Spannhülse	Tension pin	Goupille élastique	Spanstift	8x30 DIN 1481
35	500485	Sechskantschraube	Hex. bolt	Vis	Zeskante bout	M12x60 DIN 931 8.8
36	510451	Sechskantmutter	Hex. nut	Ecrou	Zeskante moer	M 12 DIN 980 8
37	016092	Stellbogen	Adjusting stay	Bouton d'ajustement	Beugel	
38	500818	Sechskantschraube	Hex. bolt	Vis	Zeskante bout	M16x30 DIN933 8.8
39	510521	Sechskantmutter	Hex. nut	Ecrou	Zeskante moer	M16 DIN 985 8
40	500789	Sechskantschraube	Hex. bolt	Vis	Zeskante bout	M 12 x 40 DIN 933
41	510228	Sechskantmutter	Hex. nut	Ecrou	Zeskante moer	M 12 DIN 934
42	012726	Kappe	Cap	Capuchon	Kap	
43	012766	Faltenbalg	Protective cone	Protecteur	Beschermkap	
44	012762	Kappe	Cap	Capuchon	Kap	
45	531657	Sicherungsring	Securing ring	Jonc d'arret	Borgring	J 100x3 DIN472
46	520379	Passscheibe	Adaptor washer	Rondelle de calage	Vulschijf	65/85x0,1 DIN 988
46a	520380	Passscheibe	Adaptor washer	Rondelle de calage	Vulschijf	65/85x0,3 DIN 988
47	540099	Rillenkugellager	Grooved ball bearing	Roulement	Kogellager	6013 2RS
48	520074	Scheibe	Washer	Rondelle	Schijf	13/24x2,5 DIN 125
49	500913	Sechskantschraube	Hex. bolt	Vis	Zeskante bout	M12x35 DIN933 8.8
50	500483	Sechskantschraube	Hex. bolt	Vis	Zeskante bout	M12x50 DIN 931 8.8
51	016399	Schutzhaube	Guard	Garant	Beschermkap	
52	016398	Schutzhaube	Guard	Garant	Beschermkap	





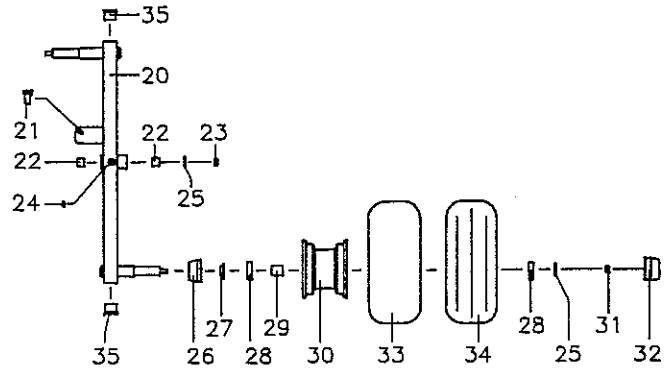
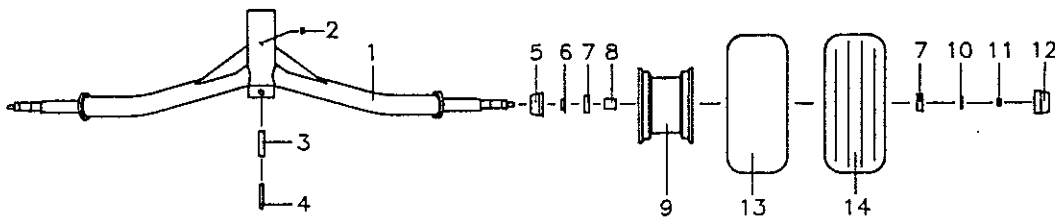
Pos. Id-Nr. Beschreibung

Description

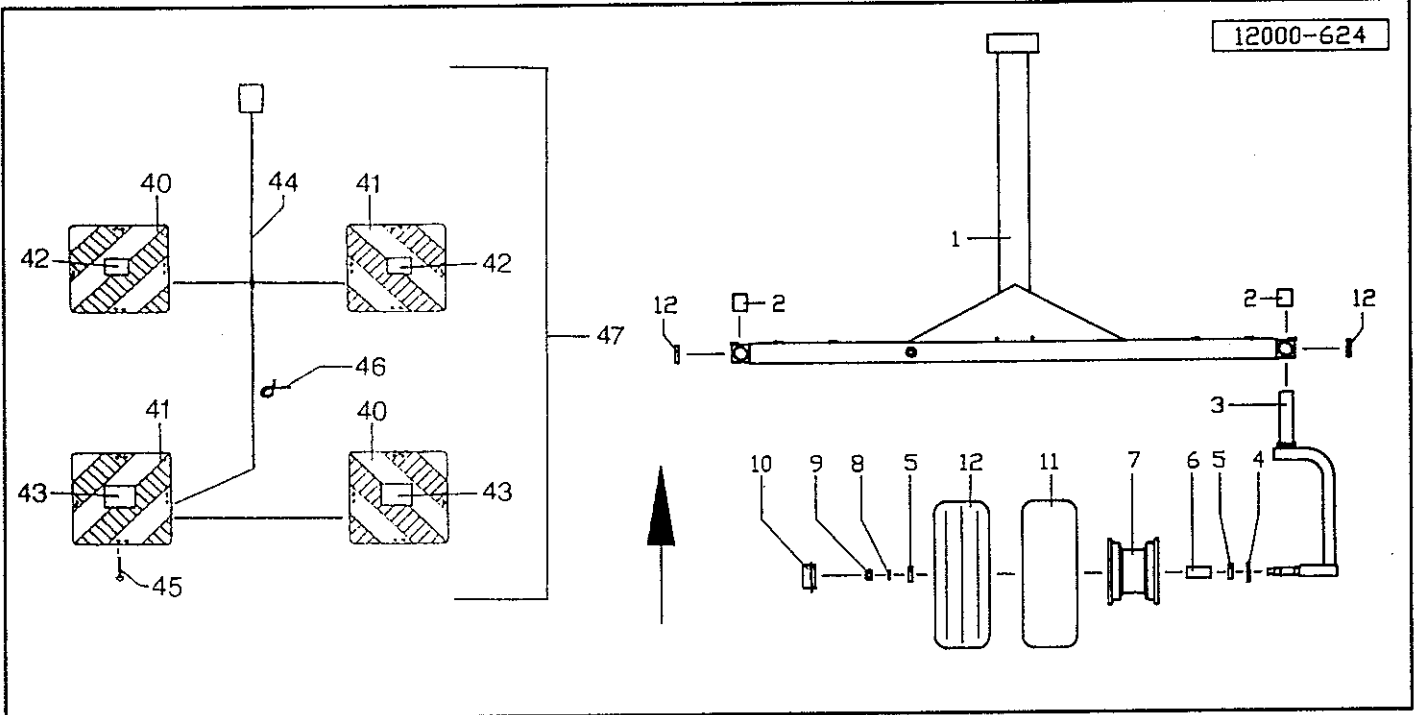
Désignation

Benaming

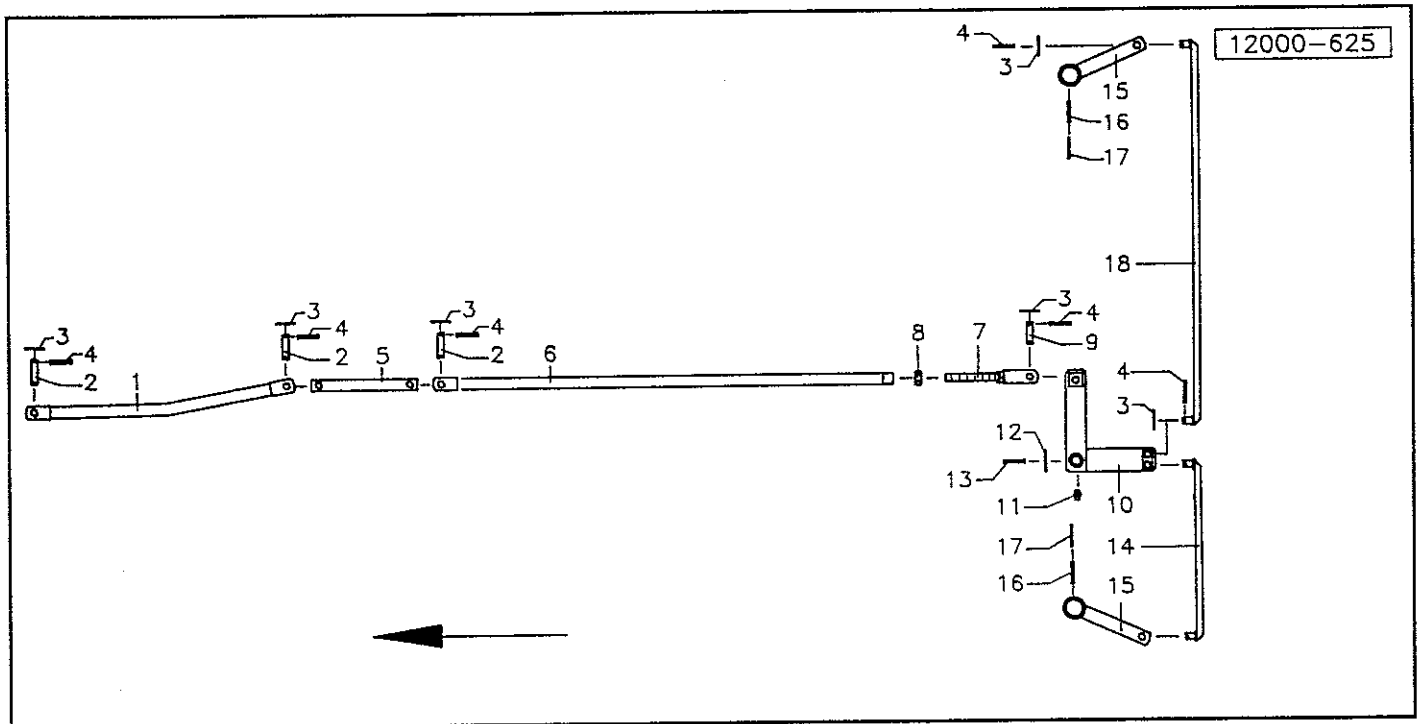
01	016109	Lagerlocke	Bell c/w bushes	Toupie	Rotorhuis	
02	541777	Buchse	Bush	Bague	Bus	45E9/50x50
03	570265	Schmiernippel	Grease nipple	Graisseur	Smeernippel	HIS 8x1
04	016117	Stützring	Support collar	Bague d'appui	Bus	
05	016152	Zinkenarm	Tine arm	Arbre porte-dents	Tandarm	
06	016123	Zinkenarm	Tine arm	Arbre porte-dents	Tandarm	
07	016153	Hebel	Lever	Levier	Hendel	
08	016124	Hebel	Lever	Levier	Hendel	
09	520471	Stuetzscheibe	Support ring	Rondelle d'appui	Schijf	SS45/56x3
10	541407	Laufrolle	Guide roller	Roulette de guidage	Looprol	529 960 A
11	541409	Laufrolle	Guide roller	Roulette de guidage	Looprol	LR 5203 NPPU
12	531500	Sicherungsring	Securing ring	Jonc d'arret	Borgring	A 17x1,5 SD DIN 471
13	530134	Spannhuelse	Tension pin	Goupille élastique	Spanstift	12x65 DIN 1481
14	530084	Spannhuelse	Tension pin	Goupille élastique	Spanstift	7x65 DIN 1481
15	500419	Sechskantschraube	Hex. bolt	Vis	Zeskante bout	M 12x75 DIN 931 vz
16	010168	Klammer	Clamp	Bride	Houder	
17	010205	Kloben	Chock	Rondelle d'appui	Spie vulstuk	010205 G
18	510517	Sechskantmutter	Hex. nut	Ecrou	Zeskante moer	M12 DIN 985 8 vz
19	520094	Scheibe	Washer	Rondelle	Schijf	14/35 x 4 vz
19a	010299	Zinkenbefestigung	Bolt ass. for tine	Fixation de dent	Trandbevestiging	Pos. 15 - 19
20	600050	Zinken	Tine	Dent	Tand	



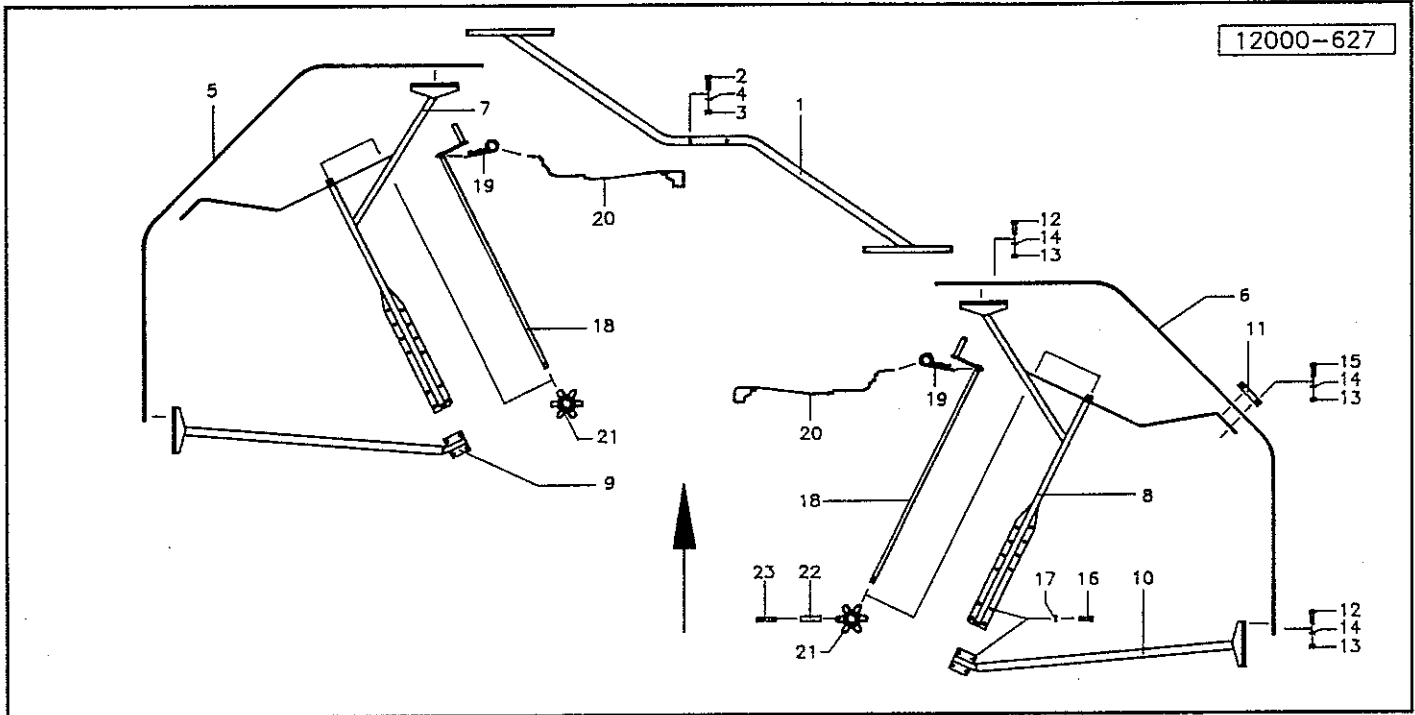
Pos.	Id-Nr.	Beschreibung	Description	Désignation	Benaming	
01	016413	Fahrgestell	Carriage frame	Essieu	Onderbouw	
02	570265	Schmiernippel	Grease nipple	Graisseur	Smeernippel	H1S 8x1
03	530167	Spannhülse	Tension pin	Goupille élastique	Spanstift	16x75 DIN 1481
04	530122	Spannhülse	Tension pin	Goupille élastique	Spanstift	10x75 DIN 1481
05	600524	Kappe	Cap	Capuchon	Kap	
06	551176	Dichtung	Seal	Joint	Afdichting	942070005
07	540150	Rillenkugellager	Grooved ball bearing	Roulement	Kogellager	6205 2Z
08	600517	Distanzrohr	Spacer	Entretoise	Afstandbus	
09	591027	Felge	Rim	Jante	Velg	5,5Ax8
09a	591026	Felge	Rim	Jante	Velg	5,5Ax8, 6-9,12
10	520094	Scheibe	Washer	Rondelle	Schijf	14/35 x 4 vz
11	510517	Sechskantmutter	Hex. nut	Ecrou	Zeskante moer	M12 DIN 985 8 vz
12	600518	Kappe	Cap	Capuchon	Kap	
13	591218	Schlauch	Hose	Chambre á air	Binnenband	16/6,50-8
14	591120	Profildecke	Tyre	Pneu	Band	16/6,50x8/4 T-510
14a	591353	Rad	Wheel, cpl.	Roue complete	Wiel kpl.	16x6,5/8, Pos.6-9,12-14
20	012864	✓ Achse	Axle	Arbre creux	As	
21	500815	✓ Sechskantschraube	Hex. bolt	Vis	Zeskante bout	M 16 x 20
22	541785	✓ Buchse	Bush	Bague	Bus	25/25 DU
23	510451	✓ Sechskantmutter	Hex. nut	Ecrou	Zeskante moer	M 12 DIN 980 8
24	570265	✓ Schmiernippel	Grease nipple	Graisseur	Smeernippel	H1S 8x1
25	520094	✓ Scheibe	Washer	Rondelle	Schijf	14/35 x 4 vz
26	600524	✓ Kappe	Cap	Capuchon	Kap	
27	551176	✓ Dichtung	Seal	Joint	Afdichting	942070005
28	540150	✓ Rillenkugellager	Grooved ball bearing	Roulement	Kogellager	6205 2Z
29	600517	✓ Distanzrohr	Spacer	Entretoise	Afstandbus	
30	591024	✓ Felge	Rim	Jante	Velg	4,50x6 2
30a	591023	✓ Felge	Rim	Jante	Velg	4,50x6 2, Pos. 27-30,32
31	510517	✓ Sechskantmutter	Hex. nut	Ecrou	Zeskante moer	M12 DIN 985 8 vz
32	600518	✓ Kappe	Cap	Capuchon	Kap	
33	591221	✓ Schlauch	Hose	Chambre á air	Binnenband	15x6,00/6
33a	591350	✓ Gummirad	Wheel	Roue	Wiel	365x140 15x6,00/6, Pos.27-30, 32-34
34	591125	✓ Profildecke	Tyre	Pneu	Band	15x6,00/6
35	✓ 600523	✓ Stopfen	Plug	Bouchon	Dop	



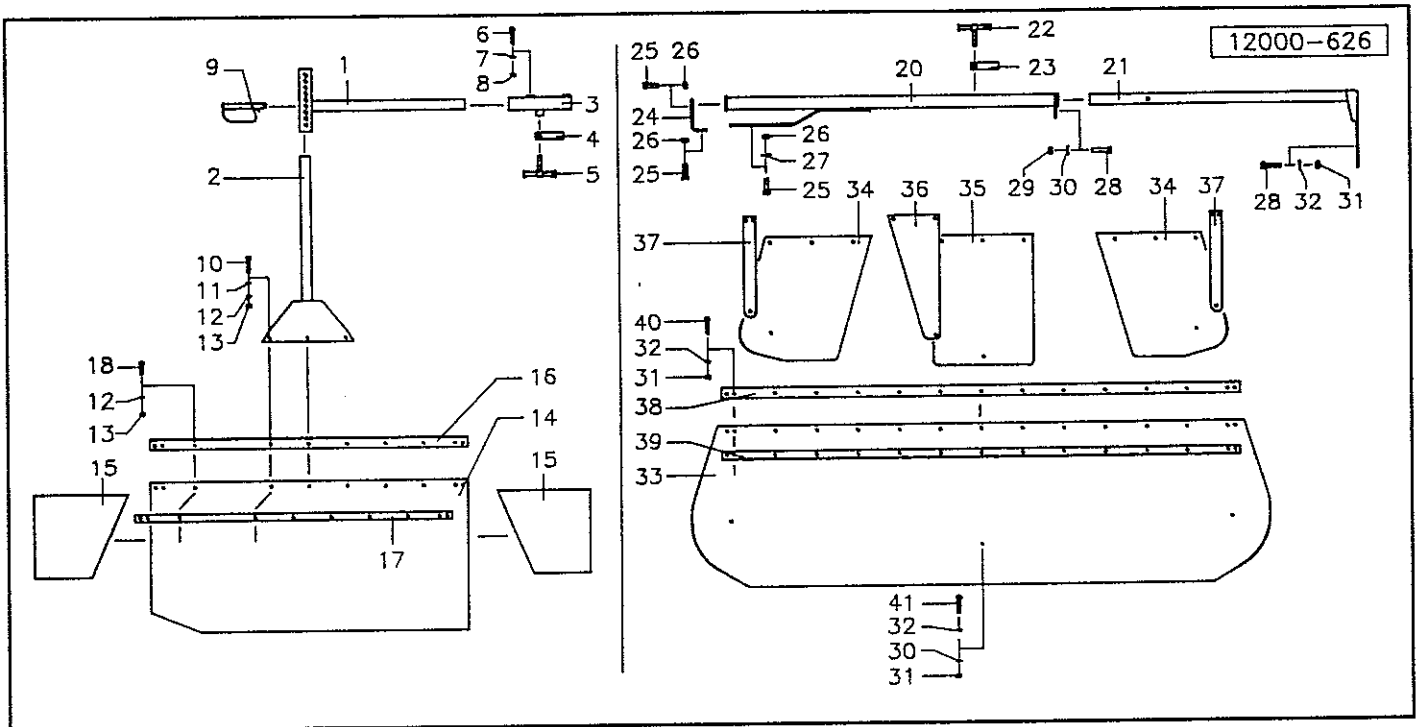
Pos.	Id-Nr.	Beschreibung	Description	Désignation	Benaming	
01	016336	Fahrgestell	Carriage frame	Essieu	Onderbouw	
02	541786	Bundbuchse	Bush	Bague	Lagerbus	50 / 55 / 65x50
03	016323	Radhalter	Wheel bracket	Support de roue	Wielhouder	
04	016337	Schutzkappe	Cap	Capuchon	Beschermkap	
05	540154	Rillenkugellager	Grooved ball bearing	Roulement	Kogellager	6206 RSR
06	016517	Distanzrohr	Spacer	Entretoise	Afstandbus	
07	591033	Felge	Rim	Jante	Velg	7,00x12
08	016324	Druckring	Compression ring	Joint de pression	Drukkring	
09	510526	Sechskantmutter	Hex. nut	Ecrou	Zeskante moer	M 24 DIN 985 8
09a	591359	Rad	Wheel, cpl.	Roue complete	Wiel kpl.	23x8,50-12, Pos.5-7, 10-12
10	600578	Kappe	Cap	Capuchon	Kap	62
12	591136	Profildecke	Tyre	Pneu	Band	23x8.50-12
40	570480	Warntafel	Warning plate	Protection	Waarschwingsbord	
41	570479	Warntafel	Warning plate	Protection	Waarschwingsbord	
42	570481	Rückstrahler	Reflector	Catadioptré	Reflektor	
43	570482	Rückstrahler	Reflector	Catadioptré	Reflektor	
44	570488	Kabel	Cabel	Cable	Kabel	
45	530739	Blindniet	Rivet	Rivet	Nagel	4x16
45a	530744	Blindniet	Rivet	Rivet	Nagel	4x12
46	570122	Bindung	fastener	Collier	Bindung	3,6x215
47	570472	Warntafel	Warning plate	Protection	Waarschwingsbord	



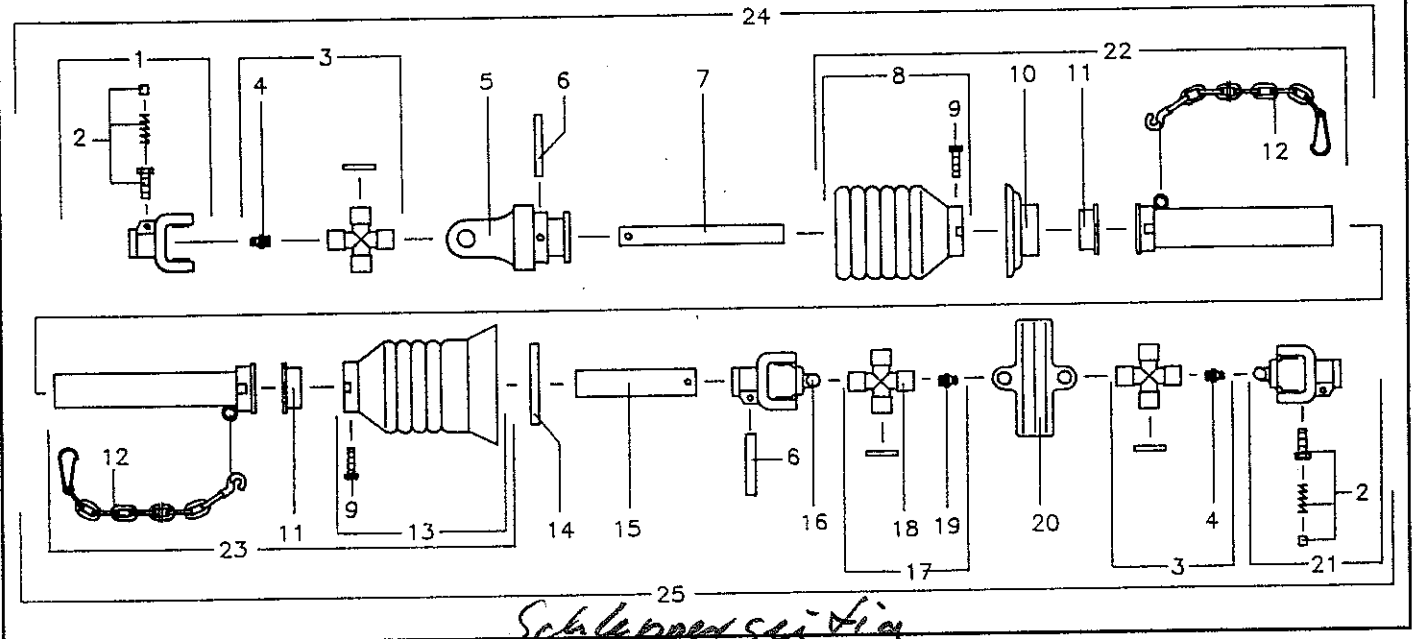
Pos.	Id-Nr.	Beschreibung	Description	Désignation	Benaming	
01	016241	Stange	Rod	Tirant	Stang	
02	016270	Bolzen	Pin	Axe	Pennen	
03	520153	Scheibe	Washer	Rondelle	Schijf	21/33x2,5 vz
04	530208	Spannhülse	Tension pin	Goupille élastique	Spanstift	6x35 vz DIN1481
05	016247	Bolzen	Pin	Axe	Pennen	
06	016269	Stange	Rod	Tirant	Stang	
07	016271	Stellgabel	Adjuster fork	Axe de livraison	Gaffel	
08	510248	Sechskantmutter	Hex. nut	Ecrou	Zeskante moer	M24 DIN934 8 vz
09	016275	Bolzen	Pin	Axe	Pennen	
10	016272	Hebel	Lever	Levier	Hendel	
11	570265	Schmiernippel	Grease nipple	Graisneur	Smeernippel	H1S 8x1
12	520223	Scheibe	Washer	Rondelle	Schijf	31/45x2 vz
13	530146	Spannhülse	Tension pin	Goupille élastique	Spanstift	8x45 DIN 1481 vz
14	016273	Spurstange	Track stay	Tringle	Stang	
15	016274	Lenker	Steering lever	Levier	Stuurarm	
16	530218	Spannhülse	Tension pin	Goupille élastique	Spanstift	16x65 DIN1481 vz
17	530216	Spannhülse	Tension pin	Goupille élastique	Spanstift	10x65 DIN1481 vz
18	012818	Stange	Rod	Tirant	Stang	



Pos.	Id-Nr.	Beschreibung	Description	Désignation	Benaming	
01	016316	Schutz	Guard	Garant	Bescherming	
02	500489	Sechskantschraube	Hex. bolt	Vis	Zeskante bout	M12x65 DIN 931 8.8 vz
03	510517	Sechskantmutter	Hex. nut	Ecrou	Zeskante moer	M12 DIN 985 8 vz
04	520080	Scheibe	Washer	Rondelle	Schijf	13/36x3 vz
05	016311	Schutzbügel	Safety frame	Protection	Beschermbeugel	
06	016310	Schutzbügel	Safety frame	Protection	Beschermbeugel	
07	016315	Lagerarm	Bearing arm	Palier	Lagerarm	
08	016314	Lagerarm	Bearing arm	Palier	Lagerarm	
09	016313	Tragarm	Bearing arm	Support de toile	Arm	
10	016312	Tragarm	Bearing arm	Support de toile	Arm	
11	016352	Platte	Plate	Plaquette	Plaat	
12	500749	Sechskantschraube	Hex. bolt	Vis	Zeskante bout	M8x30 DIN933 8.8
13	510509	Sechskantmutter	Hex. nut	Ecrou	Zeskante moer	M 8 DIN 985 8
14	520032	Scheibe	Washer	Rondelle	Schijf	8,4/25x2 DIN 9021
15	500753	Sechskantschraube	Hex. bolt	Vis	Zeskante bout	M 8x35 DIN 933 8.8 vz
16	500903	Sechskantschraube	Hex. bolt	Vis	Zeskante bout	M10x30 DIN933 8.8
17	520055	Scheibe	Washer	Rondelle	Schijf	10,5/28 x 2
18	016285	Kurbel	Crank handle	Manivelle de réglage	Spindel	
19	570229	Federstecker	Spring clip	Goupille beta	Borgclip	6 VZ DIN 11024
20	015050	Seil	Rope	Corde	Koord	L = 500
21	012922	Ritzel	Pinion	Pignon	Tandwiel	012922 G
22	530092	Spannhuelse	Tension pin	Goupille élastique	Spanstift	8x35 DIN 1481
23	530044	Spannhuelse	Tension pin	Goupille élastique	Spanstift	5x36 DIN 1481



Pos.	Id-Nr.	Beschreibung	Description	Désignation	Benaming	
01	016354	Tragrohr	Frame tube	Trompette	Draagraam	
02	016355	Halter	Bracket	Support	Houder	
03	016353	Halter	Bracket	Support	Houder	
04	012595	Lasche	Tongue	Eclisse	Las	
05	012591	Schraube	Bolt	Vis	Bout	
06	500776	Sechskantschraube	Hex. bolt	Vis	Zeskante bout	M10x35 DIN 933 8.8
07	520049	Scheibe	Washer	Rondelle	Schijf	10,5/21x2 DIN 125
08	510512	Sechskantmutter	Hex. nut	Ecrou	Zeskante moer	M10 DIN985 8.8 vz
09	570233	Stecker	Plug connector	Broche	Stekker	10v
10	502641	Flachrundschrabe	Panhead bolt	Vis	Boutje	M8x25 DIN 603 8.8
11	520032	Scheibe	Washer	Rondelle	Schijf	8,4/25x2 DIN 9021
12	520532	Federring	Spring lock washer	Rondelle-frein	Veerring	8 DIN 128
13	510223	Sechskantmutter	Hex. nut	Ecrou	Zeskante moer	M 8 DIN 934
14	602185	Schwadtuch	Windrower skirt	Bache à andain	Zwadborddoek	
15	600156	Einlage	Stiffening plate	Elément	Plaat	
16	012690	Halter	Bracket	Support	Houder	
17	012361	Schiene	Rail	Tringle	Strip	
18	502625	Flachrundschrabe	Panhead bolt	Vis	Boutje	M8x20 DIN 603 8.8
20	016325	Tragrohr	Frame tube	Trompette	Draagraam	
21	016089	Träger	Bearer	Poutre	Drager	
22	012591	Schraube	Bolt	Vis	Bout	
23	012595	Lasche	Tongue	Eclisse	Las	
24	016351	Winkel	Bracket	Corniere	Dop	
25	500776	Sechskantschraube	Hex. bolt	Vis	Zeskante bout	M10x35 DIN 933 8.8
26	510512	Sechskantmutter	Hex. nut	Ecrou	Zeskante moer	M10 DIN985 8.8 vz
27	520049	Scheibe	Washer	Rondelle	Schijf	10,5/21x2 DIN 125
28	500749	Sechskantschraube	Hex. bolt	Vis	Zeskante bout	M8x30 DIN933 8.8
29	510509	Sechskantmutter	Hex. nut	Ecrou	Zeskante moer	M 8 DIN 985 8
30	520032	Scheibe	Washer	Rondelle	Schijf	8,4/25x2 DIN 9021
31	510223	Sechskantmutter	Hex. nut	Ecrou	Zeskante moer	M 8 DIN 934
32	520532	Federring	Spring lock washer	Rondelle-frein	Veerring	8 DIN 128
33	600299	Schwadtuch	Windrower skirt	Bache à andain	Zwadborddoek	
34	600234	Einlage	Stiffening plate	Elément	Plaat	
35	600235	Einlage	Stiffening plate	Elément	Plaat	
36	012844	Stuetze	Support	Support	Steun	
37	012845	Stuetze	Support	Support	Steun	
38	016400	Halter	Bracket	Support	Houder	
39	016401	Halter	Bracket	Support	Houder	
40	502641	Flachrundschrabe	Panhead bolt	Vis	Boutje	M8x25 DIN 603 8.8
41	502625	Flachrundschrabe	Panhead bolt	Vis	Boutje	M8x20 DIN 603 8.8



*Schleppseitig*

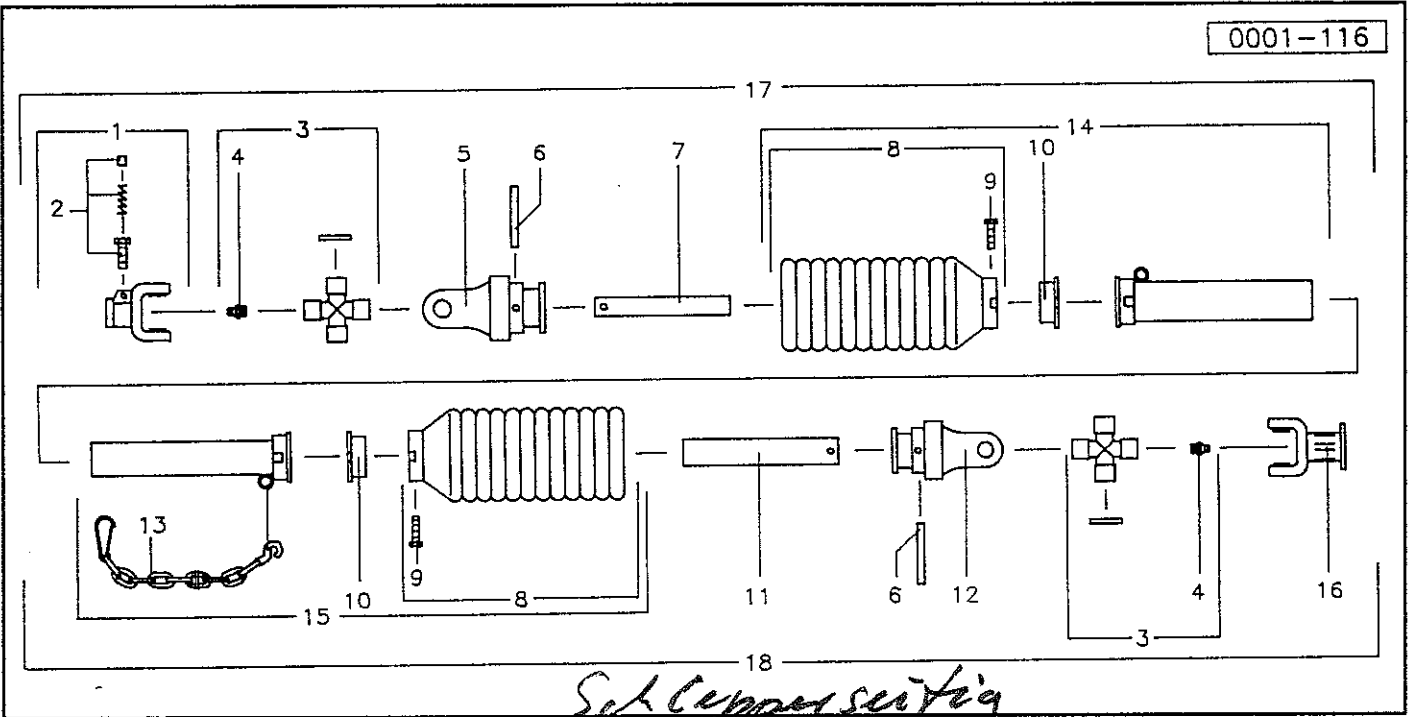
Pos. Id-Nr. Beschreibung Description Désignation Benaming

611076

Pos.	Id-Nr.	Beschreibung	Description	Désignation	Benaming	
		<b>Gelenkwelle</b>	<b>PTO-shaft</b>	<b>Transmission</b>	<b>Aftakas</b>	<b>197243</b>
01	610004	Aufsteckgabel	Push-fit fork	Machoire	Opsteckgaffel	041378
02	610043	Schiebestift	Slide pin	Cliquet de verrouill.	Schuifstift	339107
03	610053	Kreuzgarnitur	Univ. joint assembly	Croisillon	Kruisstuk	044444
04	610047	Kegelschmiernippel	Grease nipple	Graisser	Vetnippel	084099
05	610020	Rillengabel	Grooved yoke	Machoire	Gaffel	041315
06	530216	Spannhülse	Tension pin	Goupille élastique	Spanstift	10x65 DIN1481 vz
07	610318	Profilrohr	Profile tube	Tube profilé	Profielbuis	325212
08	610926	Schutztrichter	Protective cone	Protecteur	Beschermhuis	365345
09	610046	Schraube	Bolt	Vis	Bout	365305
10	610692	Stützring	Support collar	Bague d'appui	Bus	359471
11	610681	Gleitring	Sliding ring	Collier	Glijring	087279
12	610566	Haltekette	Stop chain	Chainette	Ketting	044321
13	610939	Schutztrichter	Protective cone	Protecteur	Beschermhuis	184056
14	610678	Gleitring	Sliding ring	Collier	Glijring	184023
15	610320	Profilrohr	Profile tube	Tube profilé	Profielbuis	197242
16	612100	Rillengabel	Grooved yoke	Machoire	Gaffel	184006
17	610123	Kreuzgarnitur	Univ. joint assembly	Croisillon	Kruisstuk	184086
18	610086	Kegelschmiernippel	Grease nipple	Graisser	Vetnippel	020671
19	610124	Schmiernippel	Grease nipple	Graisser	Smeernippel	184022
20	610129	Doppelgabel	double fork	Machoire double	Double Kruisstuk	184017
21	610174	Aufsteckgabel	Push-fit fork	Machoire	Opsteckgaffel	184003
22	610960	Schutzhälfte	Guard section	Tube de protection	Beschermhelft	368642
23	610976	Schutzhälfte	Guard section	Tube de protection	Beschermhelft	199931
24	610454	Gelenkwellenhälfte	Pto shaft section	Demi-transmission	Aftakashelften	197244
25	610455	Gelenkwellenhälfte	Pto shaft section	Demi-transmission	Aftakashelften	197245

611087

*ohne Wirtwinkel mit Steuervorschau  
1100 Nm*

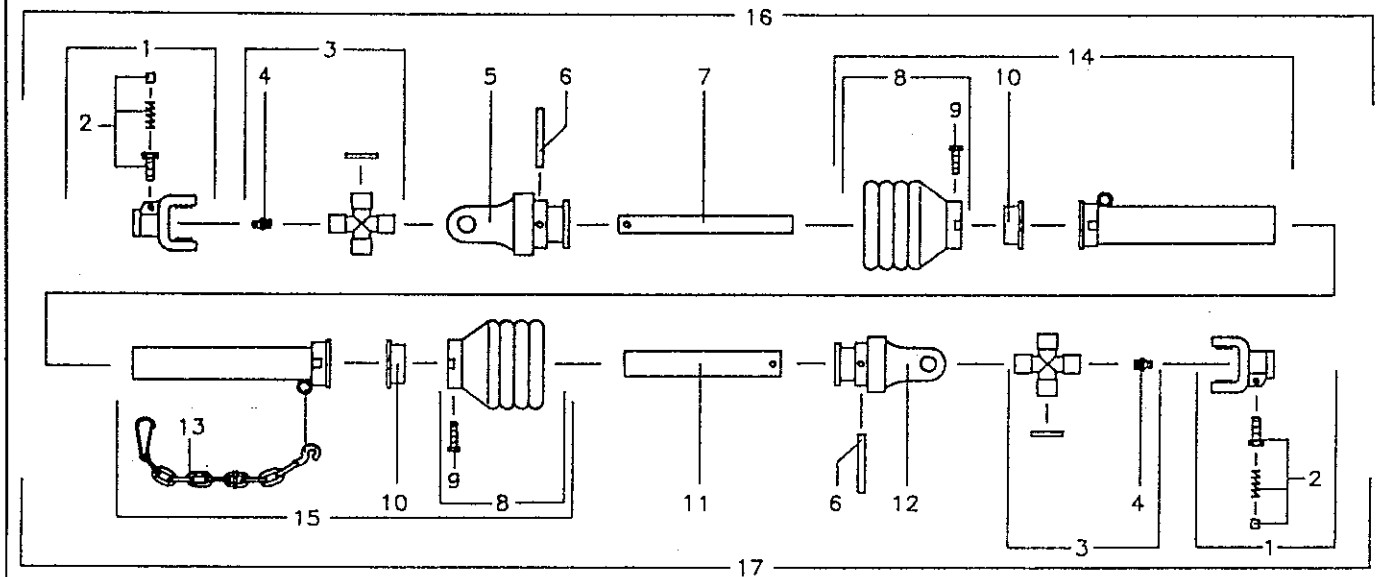


Pos. Id-Nr. Beschreibung Description Designation Benaming

611087

Pos.	Id-Nr.	Beschreibung	Description	Designation	Benaming	
		<b>Gelenkwelle</b>	<b>PTO-shaft</b>	<b>Transmission</b>	<b>Aftakas</b>	<b>101677</b>
01	610004	Aufsteckgabel	Push-fit fork	Machoire	Opsteckgaffel	041378
02	610043	Schiebestift	Slide pin	Cliquet de verrouill.	Schuifstift	339107
03	610053	Kreuzgarnitur	Univ. joint assembly	Croisillon	Kruisstuk	044444
04	610047	Kegelschmiernippel	Grease nipple	Graisneur	Vetnippel	084099
05	610020	Rillengabel	Grooved yoke	Machoire	Gaffel	041315
06	530216	Spannhülse	Tension pin	Goupille élastique	Spanstift	10x65 DIN1481 vz
07	610330	Profilrohr	Profile tube	Tube profilé	Profielbuis	049642
08	610936	Schutztrichter	Protective cone	Protecteur	Beschermhuis	365350
09	610046	Schraube	Bolt	Vis	Bout	365305
10	610681	Gleitring	Sliding ring	Collier	Glijring	087279
11	610335	Profilrohr	Profile tube	Tube profilé	Profielbuis	049658
12	610027	Innengabel	Inner yoke	Machoire	Gaffel	041318
13	610566	Haltekette	Stop chain	Chainette	Ketting	044321
14	610959	Schutzhälfte	Guard section	Tube de protection	Beschermhelft	183578
15	610975	Schutzhälfte	Guard section	Tube de protection	Beschermhelft	183841
16	610110	Sternratsche	Ratchet clutch	Limiteur de couple	Slipkoppeling	348119
17	610452	Gelenkwellenhälfte	Pto shaft section	Demi-transmission	Aftakashelften	378045
18	610453	Gelenkwellenhälfte	Pto shaft section	Demi-transmission	Aftakashelften	101830



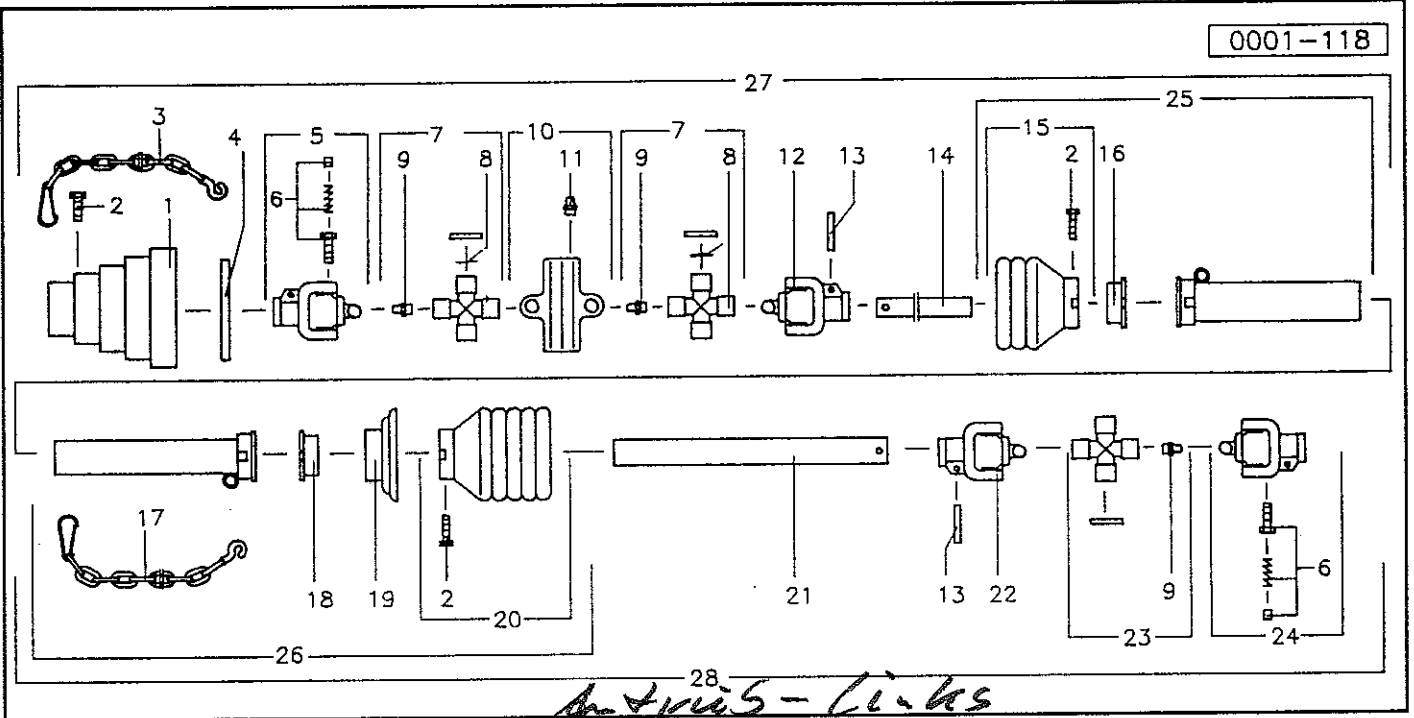


*Antriebs-Reduz*

Pos. Id-Nr. Beschreibung Description Désignation Benaming

611072

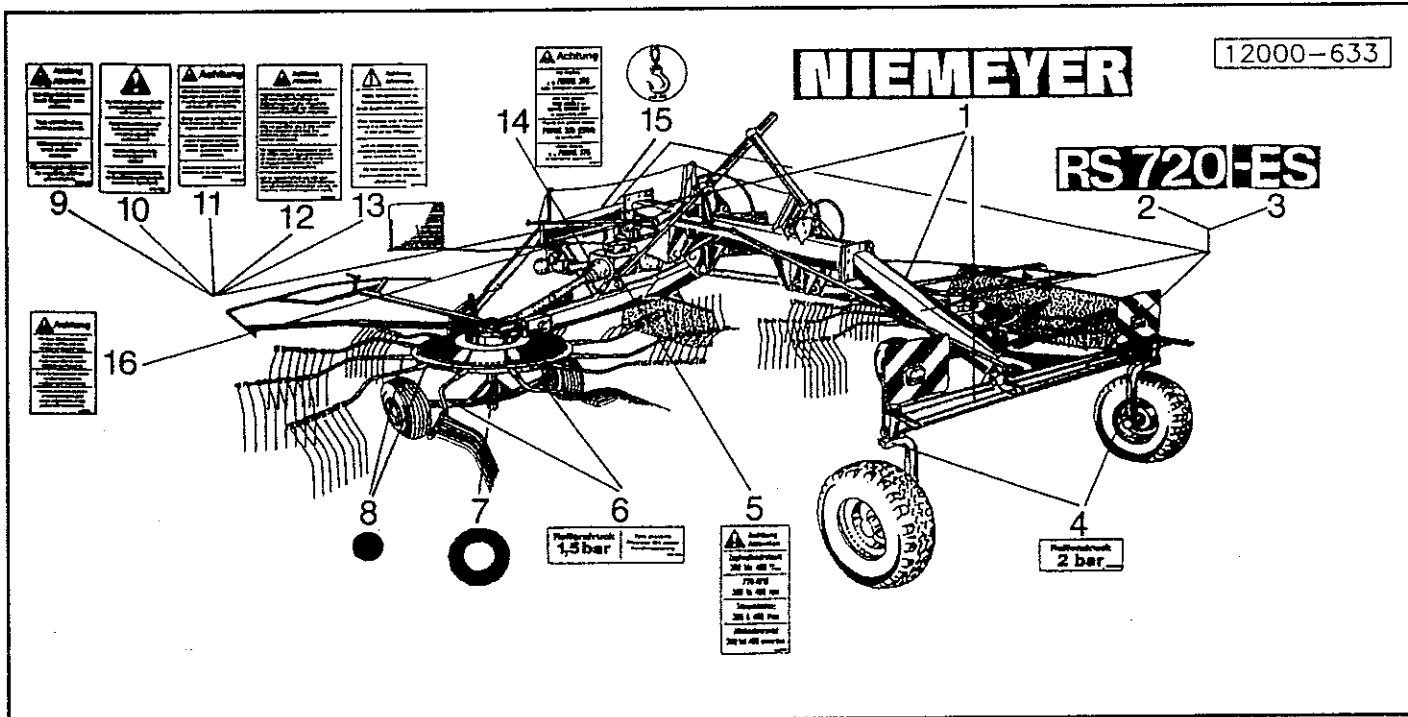
Pos.	Id-Nr.	Beschreibung	Description	Désignation	Benaming	
		Gelenkwelle	PTO-shaft	Transmission	Aftakas	340618
01	610003	Aufsteckgabel	Push-fit fork	Machoire	Opsteckgaffel	041049
02	610043	Schiebestift	Slide pin	Cliquet de verrouill.	Schuifstift	339107
03	610058	Kreuzgarnitur	Univ. joint assembly	Croisillon	Kruisstuk	044439
04	610047	Kegelschmier nipple	Grease nipple	Graisseur	Vetnippel	084099
05	610018	Rillengabel	Grooved yoke	Machoire	Gaffel	041065
06	530116	Spannhülse	Tension pin	Goupille élastique	Spanstift	10x65 DIN 1481
07	610213	Profilrohr	Profile tube	Tube profilé	Profielbuis	017302
08	610731	Schutztrichter	Protective cone	Protecteur	Beschermhuis	365344
09	610046	Schraube	Bolt	Vis	Bout	365305
10	610681	Gleitring	Sliding ring	Collier	Glijring	087279
11	610315	Profilrohr	Profile tube	Tube profilé	Profielbuis	324911
12	610025	Rillengabel	Grooved yoke	Machoire	Gaffel	041068
13	610566	Haltekette	Stop chain	Chainette	Ketting	044321
14	610955	Schutzhälfte	Guard section	Tube de protection	Beschermhelft	190057
15	610921	Schutzhälfte	Guard section	Tube de protection	Beschermhelft	190058
16	610437	Gelenkwellenhälfte	Pto shaft section	Demi-transmission	Aftakashelften	327917
17	610438	Gelenkwellenhälfte	Pto shaft section	Demi-transmission	Aftakashelften	340619



Pos. Id-Nr. Beschreibung Description Désignation Benaming

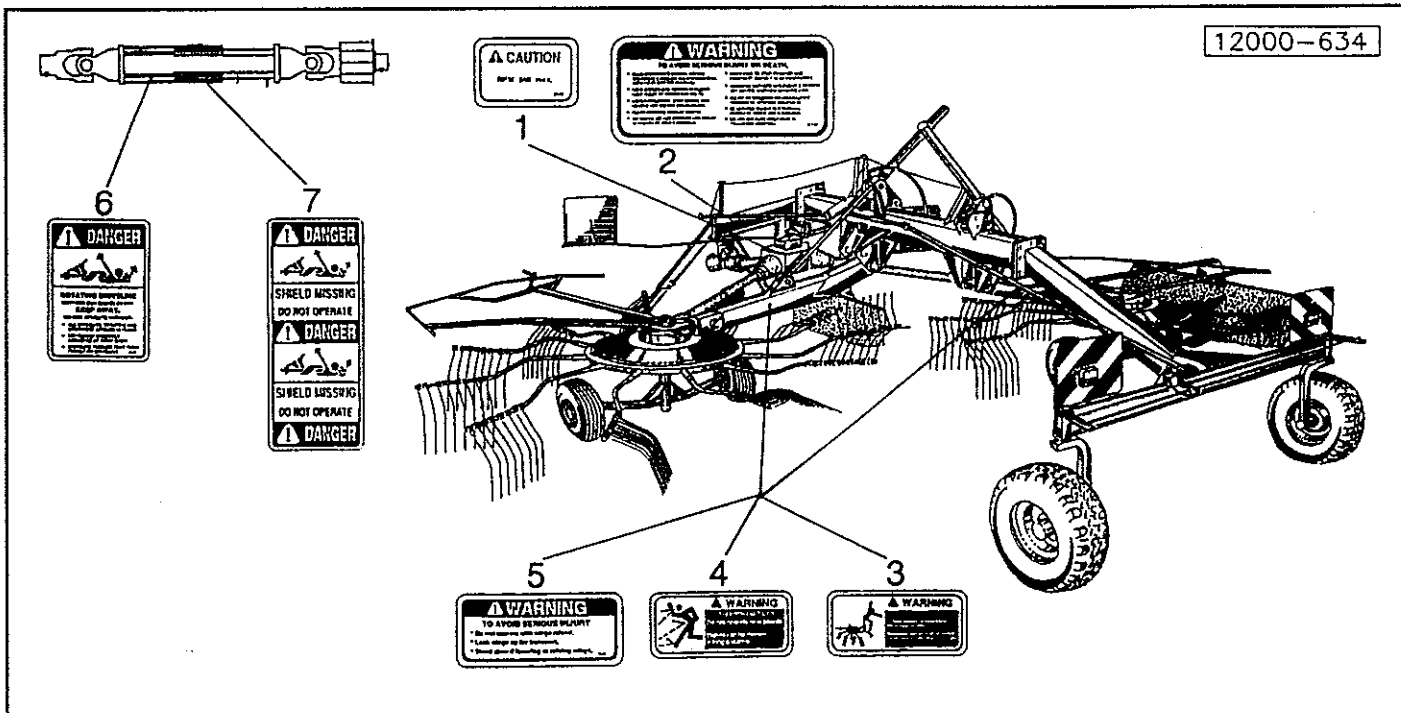
611086

Pos.	Id-Nr.	Beschreibung	Description	Désignation	Benaming	
		<b>Gelenkwelle</b>	<b>PTO-shaft</b>	<b>Transmission</b>	<b>Aftakas</b>	<b>199129</b>
01	610943	Schutztrichter	Protective cone	Protecteur	Beschermhuis	365714
02	610046	Schraube	Bolt	Vis	Bout	365305
03	610567	Haltekette	Stop chain	Chainette	Ketting	382078
04	610694	Gleitring	Sliding ring	Collier	Glijring	365716
05	610167	Aufsteckgabel	Push-fit fork	Machoire	Opsteckgaffel	366866
06	610043	Schiebestift	Slide pin	Cliquet de verrouill.	Schuifstift	339107
07	610168	Kreuzgarnitur	Univ. joint assembly	Croisillon	Kruisstuk	367701
08	610171	Scheibe	Washer	Rondelle	Schijf	164467
09	610169	Kegelschmiernippel	Grease nipple	Graisneur	Vetnippel	064099
10	610172	Doppelgabel	double fork	Machoire double	Double Kruisstuk	384515
11	610074	Schmiernippel	Grease nipple	Graisneur	Smeernippel	020672
12	610173	Rillengabel	Grooved yoke	Machoire	Gaffel	366885
13	530216	Spannhülse	Tension pin	Goupille élastique	Spanstift	10x65 DIN1481 vz
14	610318	Profilrohr	Profile tube	Tube profilé	Profielbuis	325212
15	610944	Schutztrichter	Protective cone	Protecteur	Beschermhuis	172750
16	610681	Gleitring	Sliding ring	Collier	Glijring	087279
17	610566	Haltekette	Stop chain	Chainette	Ketting	044321
18	610681	Gleitring	Sliding ring	Collier	Glijring	087279
19	610692	Stützring	Support collar	Bague d'appui	Bus	359471
20	610731	Schutztrichter	Protective cone	Protecteur	Beschermhuis	365344
21	610319	Profilrohr	Profile tube	Tube profilé	Profielbuis	199130
22	610025	Rillengabel	Grooved yoke	Machoire	Gaffel	041068
23	610052	Kreuzgarnitur	Univ. joint assembly	Croisillon	Kruisstuk	044439
24	610003	Aufsteckgabel	Push-fit fork	Machoire	Opsteckgaffel	041049
25	610958	Schutzhälfte	Guard section	Tube de protection	Beschermhelft	180220
26	610924	Schutzhälfte	Guard section	Tube de protection	Beschermhelft	368634
27	610448	Gelenkwellenhälfte	Pto shaft section	Demi-transmission	Aftakashelften	199127
28	610449	Gelenkwellenhälfte	Pto shaft section	Demi-transmission	Aftakashelften	199128



Pos. Id-Nr. Beschreibung Description Désignation Benaming

01	646313	Abziehbild	Decal	Décalque	Sticker
02	646312	Abziehbild	Decal	Décalque	Sticker
03	646325	Abziehbild	Decal	Décalque	Sticker
04	646251	Abziehbild	Decal	Décalque	Sticker
05	646057	Abziehbild	Decal	Décalque	Sticker
06	646206	Abziehbild	Decal	Décalque	Sticker
07	646274	Abziehbild	Decal	Décalque	Sticker
08	646231	Abziehbild	Decal	Décalque	Sticker
09	646040	Abziehbild	Decal	Décalque	Sticker
10	646168	Abziehbild	Decal	Décalque	Sticker
11	646091	Abziehbild	Decal	Décalque	Sticker
12	646050	Abziehbild	Decal	Décalque	Sticker
13	646283	Abziehbild	Decal	Décalque	Sticker
14	646111	Abziehbild	Decal	Décalque	Sticker
15	646246	Abziehbild	Decal	Décalque	Sticker
16	646315	Abziehbild	Decal	Décalque	Sticker



Pos. Id-Nr. Beschreibung Description Désignation Benaming

USA / Kanada

Pos.	Id-Nr.	Beschreibung	Description	Désignation	Benaming
01	646243	Abziehbild	Decal	Décalque	Sticker
02	646013	Abziehbild	Decal	Décalque	Sticker
03	646001	Abziehbild	Decal	Décalque	Sticker
04	646002	Abziehbild	Decal	Décalque	Sticker
05	646008	Abziehbild	Decal	Décalque	Sticker
06	646010	Abziehbild	Decal	Décalque	Sticker
07	646240	Abziehbild	Decal	Décalque	Sticker

Id.-Nr. S/P Pos.	Id.-Nr. S/P Pos.	Id.-Nr. S/P Pos.	Id.-Nr. S/P Pos.	Id.-Nr. S/p Pos.
010168 07 16	016319 04 03	510235 03 23	530744 09 45a	591026 08 09a
010205 07 17	016320 06 04	510248 10 08	531408 06 13	591027 08 09
010299 07 19a	016321 04 05	510451 02 14	531413 06 12	591033 09 07
	016322 05 34	510451 06 36	531427 03 04	591120 08 14
	016323 09 03	510451 08 23	531500 07 12	591125 08 34
012324 02 20	016324 09 08	510505 05 23	531524 06 10	591136 09 12
012325 02 21	016325 12 20	510509 04 20	531541 06 15	591218 08 13
012361 12 17	016326 02 29	510509 11 13	531632 06 20	591221 08 33
012391 06 25	016328 06 01	510509 12 29	531640 02 23	591350 08 33a
012591 12 05	016329 06 02	510512 12 08	531647 03 06	591353 08 14a
012591 12 22	016336 09 01	510512 12 26	531647 06 06	591359 09 09a
012595 12 04	016337 09 04	510517 07 18	531657 06 45	
012595 12 23	016341 05 35	510517 08 11	531670 03 14	
012638 02 15	016343 04 09	510517 08 31	531780 05 04	594004 04 07
012641 02 08	016345 04 11	510517 11 03		
012645 04 18	016348 05 07a	510521 02 19		
012654 06 11	016351 12 24	510521 06 39	540076 02 22	600050 07 20
012655 06 21	016352 11 11	510526 09 09	540099 06 47	600156 12 15
012658 06 18	016353 12 03	510539 05 07	540150 08 07	600234 12 34
012690 12 16	016354 12 01	510602 02 25	540150 08 28	600235 12 35
012726 06 42	016355 12 02	510602 03 18	540154 09 05	600299 12 33
012762 06 44	016388 06 05		540164 03 07	600378 03 19
012766 06 43	016393 04 10		540164 06 07	600517 08 08
012818 10 18	016394 04 13	520019 05 24	540505 06 22	600517 08 29
012844 12 36	016395 04 16	520032 03 21		600518 08 12
012845 12 37	016396 04 17	520032 11 14		600518 08 32
012864 08 20	016398 06 52	520032 12 11	541402 07 10	600523 08 35
012922 11 21	016399 06 51	520032 12 30	541409 07 11	600524 08 05
012923 06 16	016400 12 38	520034 04 21	541777 07 02	600524 08 26
012924 06 17	016401 12 39	520049 12 07	541785 08 22	600578 09 10
	016413 08 01	520049 12 27	541786 09 02	
	016414 05 33	520055 11 17		
014097 02 11	016415 05 30	520074 06 48		602185 12 14
014408 03 01a	016510 05 02	520080 04 14	550062 03 05	
	016511 05 01	520080 11 04	550626 03 13	
	016512 05 05	520094 07 19		610003 15 01
015049 02 09	016513 05 06	520094 08 10		610003 16 24
015050 11 20	016514 05 16	520094 08 25	551176 08 06	610004 13 01
015302 05 27	016515 05 18	520109 02 30	551176 08 27	610004 14 01
015480 06 14	016516 05 29	520143 06 32		610018 15 05
	016517 09 06	520153 10 03		610020 13 05
		520190 05 36	560298 06 31	610020 14 05
016089 12 21		520223 10 12	560707 02 13	610025 15 12
016092 06 37	500376 05 22	520259 06 19		610025 16 22
016093 06 30	500419 07 15	520338 03 09		610027 14 12
016102 06 29	500437 04 19	520338 06 06a	570122 09 46	610043 13 02
016109 07 01	500483 06 50	520339 03 09a	570226 02 10	610043 14 02
016117 07 04	500485 06 35	520339 06 06b	570229 11 19	610043 15 02
016123 07 06	500489 11 02	520340 03 09b	570233 12 09	610043 16 06
016124 07 08	500743 03 20	520340 06 06c	570265 02 02	610046 13 09
016152 07 05	500749 11 12	520379 06 46	570265 04 08	610046 14 09
016153 07 07	500749 12 28	520380 06 46a	570265 06 03	610046 15 09
016158 06 27	500753 11 15	520467 06 09	570265 07 03	610046 16 02
016160 06 26	500776 12 06	520471 07 09	570265 08 02	610047 13 04
016161 06 28	500776 12 25	520532 12 12	570265 08 24	610047 14 04
016241 10 01	500783 05 31	520532 12 32	570265 10 11	610047 15 04
016247 10 05	500787 02 12	520534 05 32	570472 09 47	610052 16 23
016249 02 07	500789 06 40		570479 09 41	610053 13 03
016250 02 06	500815 08 21		570480 09 40	610053 14 03
016269 10 06	500818 06 38	530044 11 23	570481 09 42	610058 15 03
016270 10 02	500823 02 31	530063 05 37	570482 09 43	610074 16 11
016271 10 07	500824 02 18	530066 06 24	570488 09 44	610086 13 18
016272 10 10	500836 02 32	530084 07 14	570590 04 15	610110 14 16
016273 10 14	500839 03 22	530090 06 34	570629 05 28	610123 13 17
016274 10 15	500903 11 16	530092 11 22		610124 13 19
016275 10 09	500905 04 04	530096 02 16		610129 13 20
016285 11 18	500905 06 08	530102 06 33	580020 05 12	610167 16 05
016297 02 01	500913 06 49	530114 06 23	580024 05 11	610168 16 07
016298 02 17		530116 15 06	580354 05 14	610169 16 09
016301 03 03		530121 02 03	580373 05 21	610171 16 08
016302 03 02	501905 03 17	530122 08 04	580378 05 19	610172 16 10
016303 03 11		530134 07 13	580469 05 03	610173 16 12
016304 03 10		530137 02 04	580552 05 15	610174 13 21
016305 03 01	502625 12 18	530146 10 13	580598 05 29a	610213 15 07
016306 03 12	502625 12 41	530167 08 03	580636 05 08	610315 15 11
016307 03 08	502641 12 10	530208 04 12	580637 05 09	610318 13 07
016310 11 06	502641 12 40	530208 10 04	580638 05 10	610318 16 14
016311 11 05		530216 10 17	580639 05 13	610319 16 21
016312 11 10		530216 13 06	580640 05 17	610320 13 15
016313 11 09	503126 02 26	530216 14 06	580641 05 20	610330 14 07
016314 11 08		530216 16 13	580642 05 25	610335 14 11
016315 11 07		530218 10 16		610437 15 16
016316 11 01	510223 12 13	530221 02 05		610438 15 17
016317 04 02	510223 12 31	530223 04 06	591023 08 30a	610448 16 27
016318 04 01	510228 06 41	530739 09 45	591024 08 30	610449 16 28

Id.-Nr. S/P Pos.	Id.-Nr. S/P Pos.	Id.-Nr. S/P Pos.	Id.-Nr. S/P Pos.	Id.-Nr. S/p Pos.
610452 14 17 610453 14 18 610454 13 24 610455 13 25 610566 13 12 610566 14 13 610566 15 13 610566 16 17 610567 16 03 610569 03 16 610570 02 24 610678 13 14 610681 13 11 610681 14 10 610681 15 10	610681 16 16 610681 16 18 610692 13 10 610692 16 19 610694 16 04 610700 02 28 610700 03 15 610731 15 08 610731 16 20 610921 15 15 610924 16 26 610926 13 08 610936 14 08 610937 02 27 610939 13 13	610943 16 01 610944 16 15 610955 15 14 610958 16 25 610959 14 14 610960 13 22 610975 14 15 610976 13 23  612100 13 16  646001 18 03	646002 18 04 646008 18 05 646010 18 06 646013 18 02 646040 17 09 646050 17 12 646057 17 05 646091 17 11 646111 17 14 646168 17 10 646206 17 06 646231 17 08 646240 18 07 646243 18 01	646246 17 15 646251 17 04 646274 17 07 646283 17 13 646312 17 02 646313 17 01 646315 17 16 646325 17 03
Mod. S/P Pos. Nr.	Mod. S/P Pos. Nr.	Mod. S/P Pos. Nr.	Mod. S/P Pos. Nr.	Mod. S/P Pos. Nr.
010205G 07 17 016305G 03 01	016305G 03 12	012922G 11 21	X16309 06 01	X016309 06 02